



Protema[®]

TAWI

Un besoin spécifique ? Comment choisir.

Les chariots Protema sont distribués depuis plusieurs années à travers le monde. Cette longue expérience nous a permis de créer des chariots spécifiquement adaptés à l'aide à la manutention et au levage de charges.

C'est pourquoi nous avons certainement le chariot qui répond exactement à votre besoin.

Notre conseiller analysera avec vous le cahier des charges des exigences requises et vous proposera la configuration du chariot le plus apte à répondre à l'aide à la manutention recherchée.

Ainsi, avec un chariot Protema, efficacité et rentabilité seront optimisées dans votre entreprise.



1– 2. Le chargement de bobines sur une emballeuse est effectué sans effort et en toute sécurité avec un V-block (photo de droite) ou un mandrin (photo au dessus). Le V-block est amovible et permet ainsi l'utilisation du plateau pour d'autres types de manutentions entre deux chargements de bobines.



3. Le système de frein centralisé avec réglage directionnel des roues arrière est monté en standard sur le PRO120/150.



Manutentionner des charges légères peut représenter des tonnes

Dans une Entreprise, les charges à manutentionner sont bien souvent des charges qualifiables de « légères » et, de fait, il semble naturel que la manutention de telles charges puisse être effectuée manuellement.

Pourtant, sur une journée de manutention, ces charges dites « légères » peuvent représenter plusieurs tonnes avec pour conséquences bien connues la fatigue, une déperdition d'efficacité et même des accidents.

Avec un chariot Protéma de tels effets nuisibles peuvent être évités. Un plus grand nombre de charges, même plus lourdes, peuvent être manutentionnées avec moins d'efforts de levage.



1. PRO120 équipé du V-block monté sur le plateau rotatif à 360°.



2. PRO120 équipé du système EasySqueeze en version à retournement électrique. Les bras saisissent et tournent la bobine de position verticale à position horizontale de présentation au chargement.



3-4. L'accessoire CoreGripper saisit la bobine par son mandrin et la tourne à 90° de position verticale à position horizontale. PRO70 (photo de gauche) PRO120 (photo de droite).



Chariots Protema

La troisième génération

Les chariots Protema sont conçus pour être d'une utilisation aisée, modulables et robustes. Ils sont extrêmement légers et sont équipés en série d'une batterie avec chargeur incorporé. Le premier chariot Protema a été développé en 1977. Aujourd'hui, les chariots de troisième génération sont le fruit de plusieurs années d'expérience et de développement.



1-2. Choix possible de fourches ajustables pour combiner un double manutention : pose de bobines sur emballeuse et manutention d'outils ou équipements sur machine.



3. Exemple de système de retournement manuel de bac. PRO70.



Un modèle spécifique à chaque besoin

Les chariots Protema jouent un rôle important dans les procédures de production en offrant de multiples combinaisons d'application.



1,3,4. Les opérateurs de cette industrie alimentaire utilisent quotidiennement leurs chariots PRO40 et PRO70 pour plusieurs types de manutention.



2

2. PRO200 équipé du système EasySqueeze, acier inoxydable.



3



4

Une solution pour chaque application

Chaque modèle de chariot ProteMa a en standard une capacité de charge et de hauteur de levage qui lui est propre. Nos ingénieurs peuvent modifier ces capacités standard afin de répondre précisément à vos exigences.

Cette possibilité, couplée à une large gamme d'accessoires, optimise réellement les capacités d'application.



1. Exemple d'accessoire spécial pour aider à la manutention de charges lourdes comme le remplacement de roues (mandrin muni de billes de convoyage pour réduire la résistance au frottement).



2. Ces PRO100 sont utilisés comme tables de travail mobiles sur cette ligne de montage.



3. PRO100 équipé d'un système à retournement frontal électrique.



4. Le chariot à haute capacité PRO200 équipé du système EasySqueeze avec retournement manuel.

Une manutention en toute aisance

Avec les chariots Protema nous nous efforçons de trouver les solutions pour une manutention encore plus facile.

Faire glisser un objet d'une étagère vers le plateau du chariot, et l'inverse, est une manutention facilitée par l'adjonction de rouleaux de convoyage sur le devant et/ou les cotés du plateau.

Si besoin, les rouleaux de convoyage sont également intégrés sur l'ensemble de la surface du plateau.

De nombreux autres accessoires sont disponibles pour faciliter encore plus la manutention.



1. Des fourches peuvent être utilisées pour manutentionner des charges suspendues. (PRO120).



2. Adjonction d'une échelle repliable pour aider à la manutention en hauteur. (PRO70).



3. PRO70 équipé de fourche extensible pour la manutention de palettes vides. Un plateau amovible permet également la manutention de cartons.



4. Un rouleau de convoyage sur la face avant du plateau facilite les opérations de chargement et de déchargement. (PRO70).

Protema – Données techniques

PRO40
(FeatherLift)

PRO70
(MicroLift)

PRO100
(MiniLift)



Modèle	PRO40 (FeatherLift)	PRO70 (MicroLift)	PRO100 (MiniLift)
Capacité de levage	40 kg	70 kg	100 kg
Hauteur de levage max.	1380 mm	1260 / 1560 / 1760 mm	1310 / 1810 mm
Poids du chariot	20 kg	30–33 kg	45 / 47 kg
Batterie	12 V / 7 Ah	24 V / 7 Ah	24 V / 17 Ah
Chaîne (s)	1 x 8 mm	1 x 8 mm	2 x 8 mm
Nombre de vitesse – Variateur	1 vitesse	1 vitesse	Option : 2 vitesses
Système électronique de réglage	Non	Non	Oui
Capacité de levage / charge	40 kg / 1 m x 50 fois	70 kg / 1 m x 100 fois	100 kg / 1 m x 100 fois
Commande à distance	Non	En option	En option
Course de levage	1350 mm	1120 / 1420 / 1620 mm	1280 / 1780 mm
Réglage empattement des jambes (largeur)	Non	Non	Non
Nombre de moteurs	1	1	2
Chargement batterie	> 8 heures	> 8 heures	> 8 heures

Protema – Données techniques

PRO120/150

PRO200
(MaxiLift)

EasySqueeze
avec PRO100
(MiniLift)

EasySqueeze
avec PRO200
(MaxiLift)

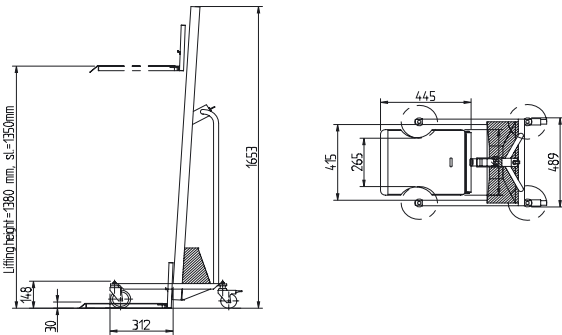


Modèle	PRO120 /150	PRO200 (MaxiLift)	EasySqueeze avec PRO100 (MiniLift)	EasySqueeze avec PRO200 (MaxiLift)
Capacité de levage	120 kg / 150 kg	200 kg	60 kg* 100 kg	130 kg
Hauteur de levage max.	875 / 1425 / 1975 mm 875 / 1425 mm	1787 mm	1545 / 2045 mm	2030 mm
Poids du chariot	47-53 kg	113 kg	97 kg	148 kg
Batterie	24 V / 17 Ah	24 V / 38 Ah	24 V / 17 Ah	24 V / 38 Ah
Chaîne (s)	1 x duplex	1 x duplex	2 x 8 mm	1 x duplex
Nombre de vitesse – Variateur	2 vitesses + variateur 2 vitesse	2 vitesses + variateur	Option : 2 vitesses	2 vitesses + variateur
Système électronique de réglage	Oui	Oui	Oui	Oui
Capacité de levage / charge	120 kg / 1 m x 120 fois 150 kg / 1 m x 150 fois	200 kg / 1 m x 100 fois	70 kg / 1 m x 100 fois 100 kg / 1 m x 100 fois	130 kg / 1 m x 100 fois
Commande à distance	Oui	Oui	En option	Oui
Course de levage	845 / 1395 / 1945 mm 845 / 1395 mm	1733 mm	1280 mm	1733 mm
Réglage empattement des jambes (largeur)	Oui 450-754 mm En option - 460-520 mm	Non	Non	Non
Nombre de moteurs	2	1	2	1
Chargement batterie	> 8 heures	> 8 heures	> 8 heures	> 8 heures

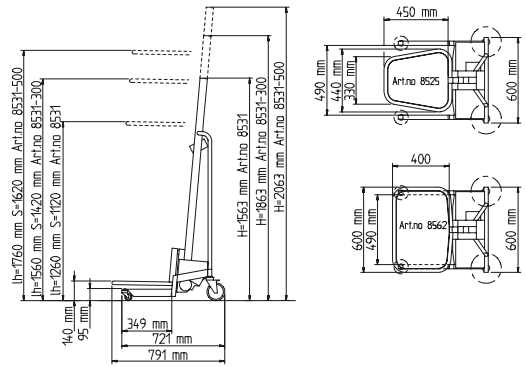
*70 kg avec structure renforcée

Protema – Plans

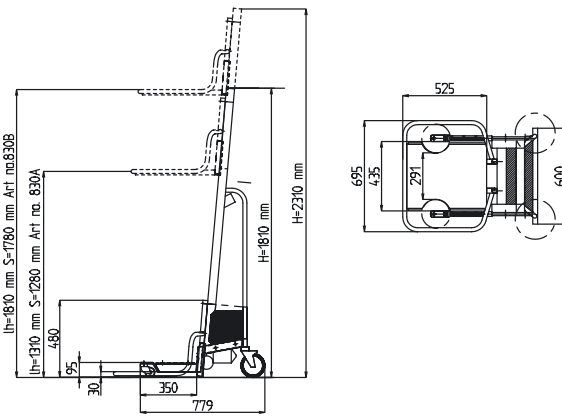
PRO40 (FeatherLift)



PRO70 (MicroLift)



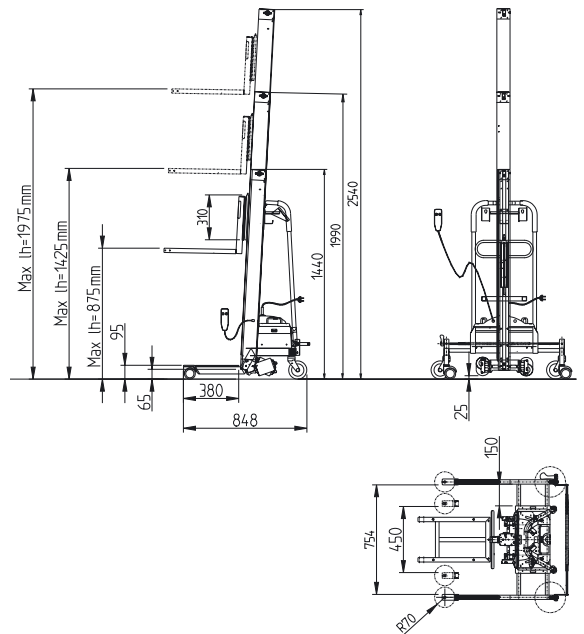
PRO100 (MiniLift)



Mandrin (8516) Hauteur de levage min. 320 mm
Hauteur de levage max. 1440 / 1740 / 1940 mm

CoreGripper (8192) Hauteur de levage min. à l'axe 85 mm
Hauteur de levage max. à l'axe 1205 / 1505 / 1705 mm

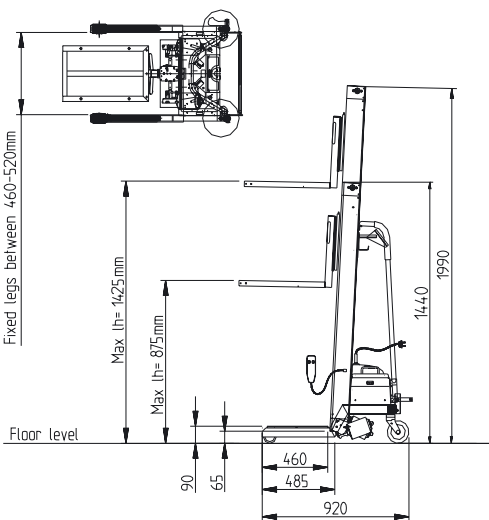
PRO120



Mandrin (8116A) Hauteur de levage min. 310 mm
Hauteur de levage max. 1170 / 1730 / 2280 mm

CoreGripper (8191) Hauteur de levage min. 74 mm
Hauteur de levage max. à l'axe 944 / 1494 / 2044 mm

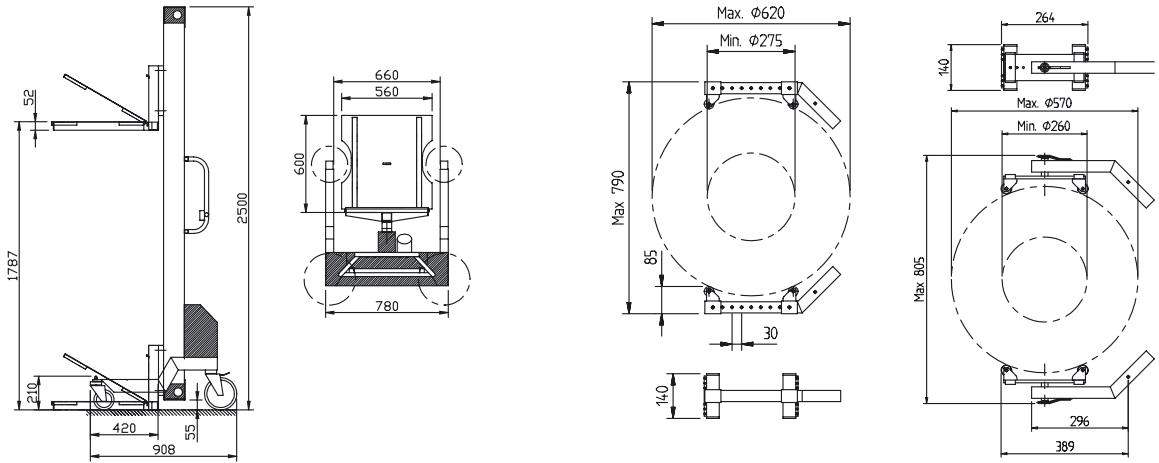
PRO150



Protema – Plans

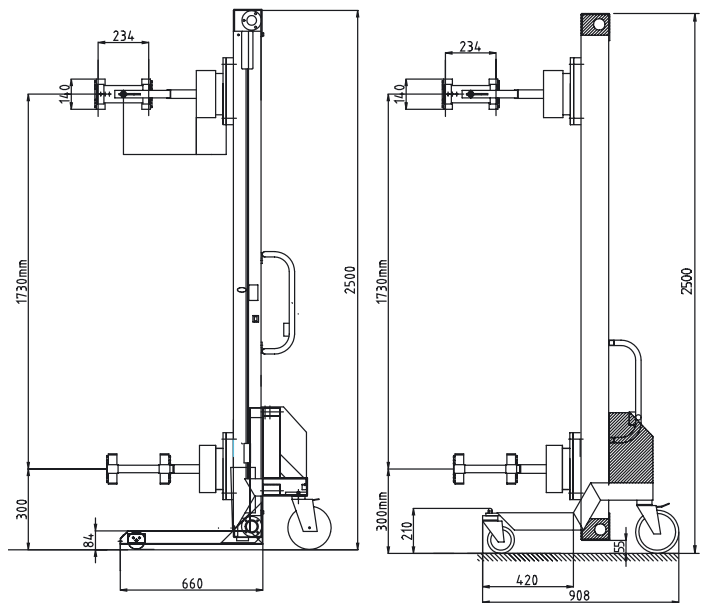
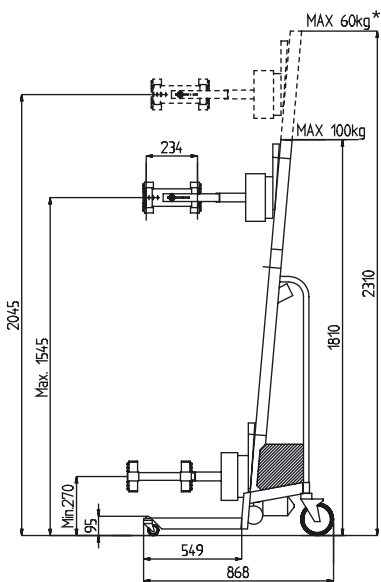
PRO200 (MaxiLift)

Bras fixes/pivotants avec EasySqueeze



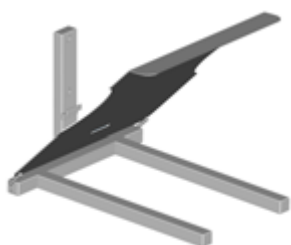
EasySqueeze avec PRO100 (MiniLift)

EasySqueeze avec PRO200 (MaxiLift)

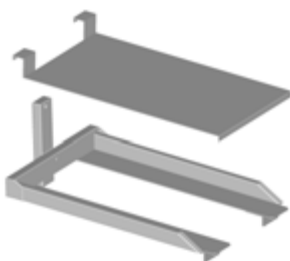


*70 kg avec structure renforcée

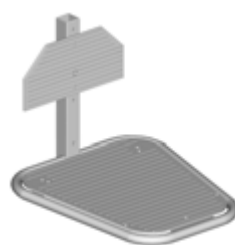
Protema – Accessoires



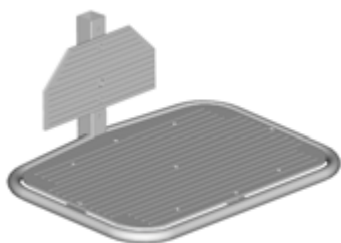
8597 Plateau rabattable 445x360 mm avec fourche pour PRO40. Acier inoxydable. Hauteur min. : sol.



2053 Fourche à section en L et plateau amovible 8599 pour PRO40. 8594 : plateau non amovible. Acier inoxydable. Hauteur mini. : palette.



8525 Plateau en aluminium ondulé 490x330x450 mm pour PRO70. 8525SS 8525 Plateau lisse en acier inoxydable 490x330x450 mm pour PRO70. Hauteur mini. : sol.



8562 Plateau en aluminium ondulé 600x400 mm pour PRO70. 8562SS Plateau lisse en acier inoxydable 600x400 mm pour PRO70. Hauteur mini. : palette.



8539 Bras amovible inox pour accrochage de sac (ex : postal) pour PRO70. Ajustable avec 8538. 8538 Plateau 440x360 mm rabattable sur fourche. Acier inoxydable. Hauteur mini : palette.



8522 Plateau en aluminium ondulé 695x520 mm pour PRO100. 8522SS Plateau lisse en acier inoxydable 695x520 mm pour PRO100. Hauteur mini. : sol.



8100A Cadre support 350x495 mm sans plateau pour PRO120/150. 8150A/B/C Plateaux 360x500 mm pour PRO120/150 8151A/B/C Plateaux 600x500 mm pour PRO120. A : HD polyéthylène B : aluminium ondulé C : acier inoxydable Hauteur mini : sol. (PRO150 en option).



8101A/B/C Plateaux rabattable 435x540 avec fourges 370x500 mm pour PRO120/150. Acier inoxydable. Hauteur mini : sol.



Rouleaux pour plateaux PRO120/150. 8160A/B/C/D rouleaux pour 8100A sans plateau. A : plastic. Longueur 375 mm B: plastic. Longueur 600 mm C : Nickelé. Longueur 375 mm D : Nickelé. Longueur 600 mm.

Protema – Accessoires



8102A Cadre support 420x500mm pour fourches réglables pour PRO120/150.
Hauteur min. : sol.



8152A/B/C/D Fourches ajustables sur 8102A pour PRO120/150.
A : 80 kg. Section 40x20 mm. L 500 mm
B : 60 kg. Section 30x30 mm. L 500 mm
C : 40 kg. Section 20x20 mm. L 400 mm
D : 40 kg. Diamètre 25 mm. L 450 mm
Hauteur mini. : palette.



8557 Plateau rabattable sur fourche 560x600 mm pour PRO200.
Acier inoxydable. Hauteur mini. : sol.



8161A V-block pour PRO70, 100, 120 et 150. S'adapte sur plateaux ou en combinaison avec 8161A.



8162A Plateau rotatif 360° pour PRO120/150 en combinaison avec 8161A. Adaptable uniquement sur les plateaux en acier inoxydable.



8519 Rampe de convoyage additionnels pour PRO70/100.
8537 Rouleaux convoyeur additifs 125 mm pour PRO70/100.
Autres dimensions sur demande.



Poignée de contrôle à distance.
En standard sur PRO120, 150 et 200.
En option sur demande pour les autres modèles de chariot.



Système rapide de fixation pour changements répétés d'accessoires.
Disponible sur demande.



Bande de protection de chaîne pour PRO70. En standard sur PRO120/150/200.

Protema – Accessoires



8586/8588 Echelle rétractable pour PRO70/100. 1 marche + plateforme
Hauteur plateforme: 540 mm 8170A/B
Echelle rétractable en acier inoxydable/acier nickelé pour PRO120/150. 2 marches + plateforme. Hauteur plateforme: 720 mm



Frein central avec système directionnel
8140A pour PRO120/150 (en standard)
8140D pour PRO70 (en option)
8150D pour PRO100 (en option)



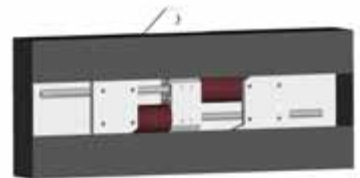
Roues standard en caoutchouc vulcanisé.
En option : ESD antistatic et polyuréthane Haute Dureté.



En standard sur PRO70/100 : jambes basse construction pour passer sous les palettes norme EUR. En option sur PRO120/200.



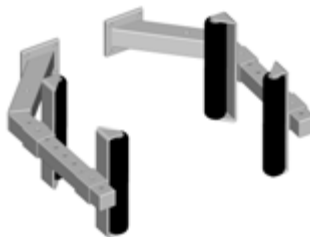
Sur demande : roues avant fixes pour zone de travail réduite. En standard sur PRO150 et PRO200 Lowbuilt.



Système EasySqueeze pour PRO100/200.



Système EasuTurn pour rotation électrique ou manuelle adaptable sur EasySqueeze pour PRO100/200.



Bras fixes adaptables sur EasySqueeze.



Bras à rotation frontale adaptables sur EasySqueeze.

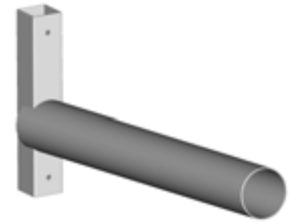
Protema – Accessoires



8192 CoreGripper pour PRO70.
8191 CoreGripper pour PRO120/150.



Système de convoyage inclus dans la face supérieure du CoreGripper (aide à l'insertion-désinsertion).



8516 : mandrin pour PRO70. Longueur 500 mm. Max 70 kg. 8116A : mandrin pour PRO120/150. Longueur 500 mm. Max 120 kg.



Exemple d'accessoire de préhension pour gerbage de fût. Adaptable sur système rotatif EasySqueeze.



Exemple de plateau avec billes de convoyage (aide au chargement-déchargement des charges).



Accessoire spécifique pour manutention de roues.



Plateau avec convoyeur à ruban électrique et protection de chargement.



Exemple d'accessoire de préhension pour gerbage manuel de fût.



Accessoire spécial pour manutention de bac versement frontal manuel.